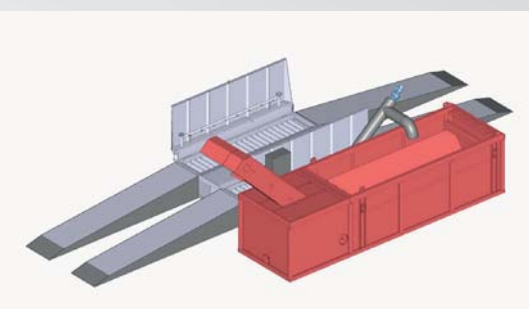




Мойка для шасси грузовых автомобилей PEAKWASH 400MA / 700MA / 1000MA



Общее описание

Мощные системы фирмы PEAKWASH - MA - мобильные надземные мойки для устранения различного рода загрязнений с колес грузовых машин. В течение цикла мытья колесо автомобиля прокручивается от 1 до 3-х раз, (зависит от модели моющей системы). Максимальная производительность такой мойки – 60 машин в час. Колеса автомобиля промываются одновременно по всей длине мойки. Мойка функционирует автоматически, включаясь при помощи оптического сенсора, а длительность цикла промывки регулируется при помощи таймера. Мощные системы PEAKWASH - MA, применяются на выездах со строительных площадок, в каменоломнях, на мусорных полигонах, на промышленных предприятиях и металлургических комбинатах. Мощная система включает в себя: боковины, мощную раму дополненную винтовым элеватором для устранения использованной воды и грязи в осаждающую цистерну. Рампы для въезда и выезда автомобилей. Цистерну для воды дополненную конвейером для автоматического устранения нечистот.

Принцип работы

Высокоэффективная мощная система состоящая из ряда форсунок для распыления воды на основной раме (внизу) и дополнительному ряду форсунок на боковинах, позволяет отлично промывать как внешнюю и внутреннюю поверхность колес, так и пространство между сдвоенными колесами, протекторы шин. Направление распыления воды на основной раме можно менять, для оптимизации промывки автомобиля. Главная рама снабжена решеткой, которая, при проезде через нее создает вибрацию, расширяет протекторы, что значительно повышает эффективность промывки колес.

Грязная вода стекает с колес, затем с помощью винтового элеватора поступает в рядом стоящую цистерну, где вода автоматически отделяется от грязи, а грязь удаляется при помощи конвейера. Очищенная от грязи вода заново подается для последующего использования. А уровень воды регулируется поплавковой системой. Мойка оснащена насосом подающим реагент (флокулятор), позволяющий в несколько раз быстрее оседать грязи на дно резервуара.

Обслуживание мойки

Мощные системы PEAKWASH - MA- это автоматическая система. Единственно, что потребует контролировать, при работе мойки, это: функционирование форсунок (диз), конвейера устраняющего нечистоты, наполнение воды в резервуаре, наличие реагента. Опытный техник - установщик нашей фирмы, проведет обучение персонала, по обслуживанию мойки. Сконтролирует работу уже установленной мойки. Передает работу со всей необходимой документацией.

Мойка для шасси грузовых автомобилей PEAKWASH 400MA / 700MA / 1000MA

Подготовка к установке мойки

Моющие системы PEAKWASH - MA устанавливаются на ровную поверхность, поэтому не требуют специальной подготовки к инсталляции. Заказчик отвечает только за подводку к месту установки мойки воды и электричества, в соответствии с инженерной документацией фирмы PEAKWASH.

Гарантия

Производитель дает гарантию на мойку в течение 24 месяцев, с момента ее установки. Фирма PEAKWASH, так же осуществляет поставки запасных частей на произведенные мойки, производит ремонт и обслуживание моющей системы.

Дополнительное оборудование к мойкам

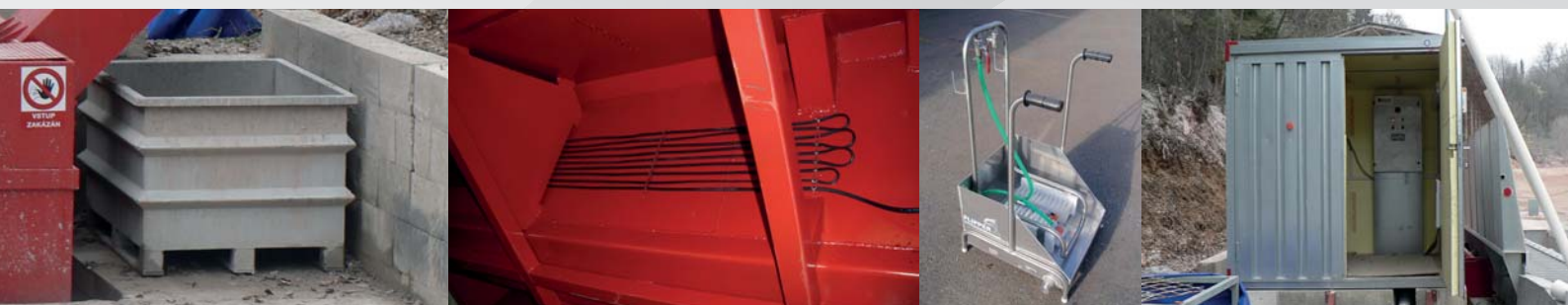
- Дополнительные форсунки, и насосы, для повышения производительности мойки
- Реагент (25 кг упаковка)
- Контейнер для грязевого осадка
- Масляный фильтр
- Дополнительный, усаживающий нечистоты резервуар 20-40 м куб
- Система обогрева, для работы мойки в холодных условиях
- Утепленный контейнер для хранения реагента, в зимних условиях

PEAKWASH s.r.o.

Tovární 1112

537 01 Chrudim

Чешская Республика



Технические параметры

PEAKWASH 400MA

PEAKWASH 700MA

PEAKWASH 1000MA

Максимальное количество автомобилей за 1 час:

40

50

60

Ширина проезда автомобиля:

2.75м

2.75м

2.75м

Ширина мойки, всего:

7.30м

7.30м

7.30м

Рабочая длина мойки

4.00м (1 оборот оси колес)

6.70м (2 оборота оси колес)

9.40м (3 оборота оси колес)

Длина мойки, всего:

14.00м

16.70м

19.40м

Глубина под землей:

0.00м

0.00м

0.00м

Высота боковин мойки:

1.50м

1.50м

1.50м

Вес мойки (нетто):

13.3 т

14.8 т

18.9 т

Потребляемая мощность:

12.0 кВт

17.5кВт

23.0кВт

Объем резервуара:

9.0 м куб.

9.0 м куб.

18 м куб.

Потребляемое количество воды на один цикл:

Прим: 25 л

Прим: 25 л

Прим: 30 л

Количество насосов:

2

3

4

Производительность насосов:

3600 л/мин

5400л/мин

7200л/мин

Количество форсунок на основной раме:

88

136

176

Количество форсунок на боковине:

16

24

32