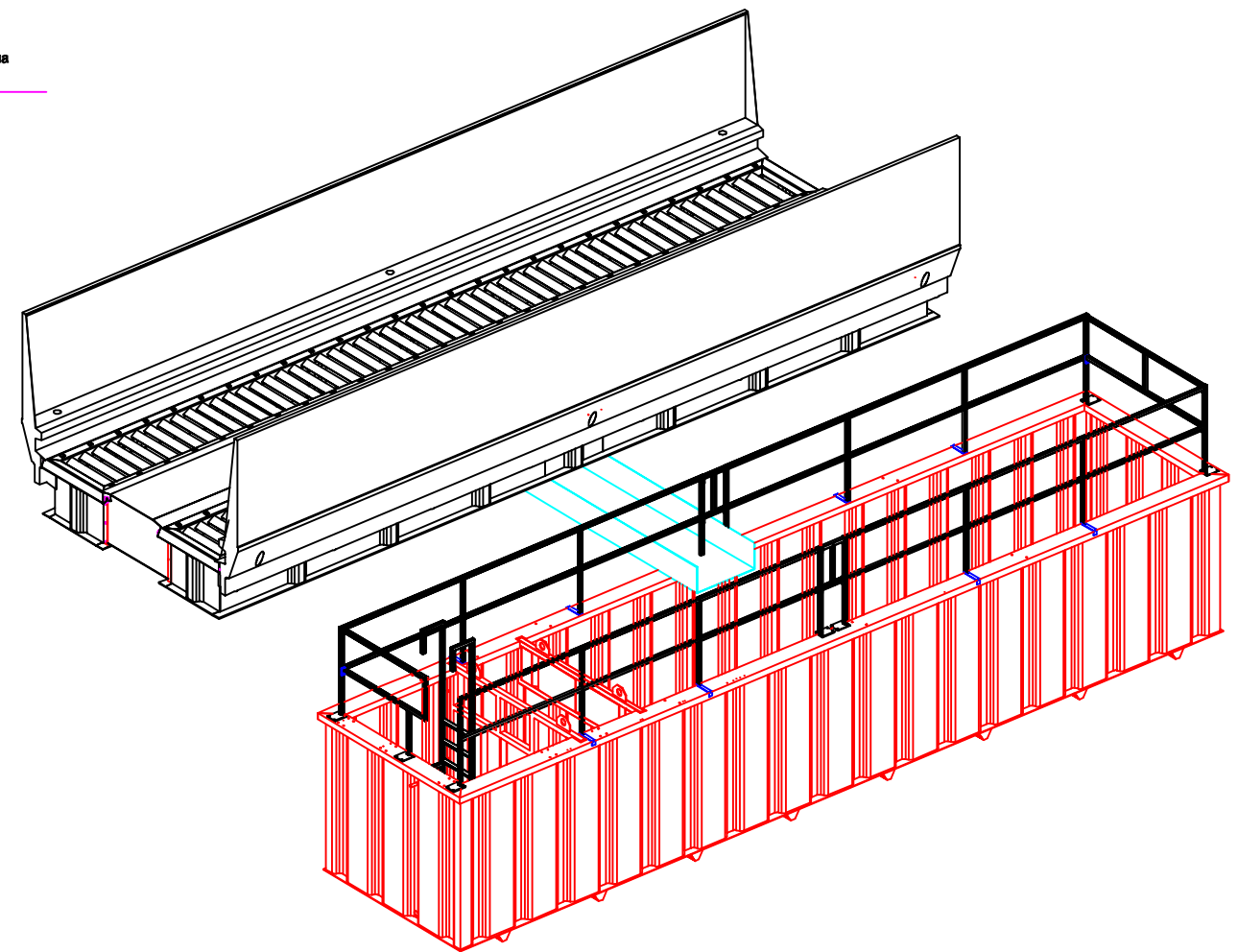
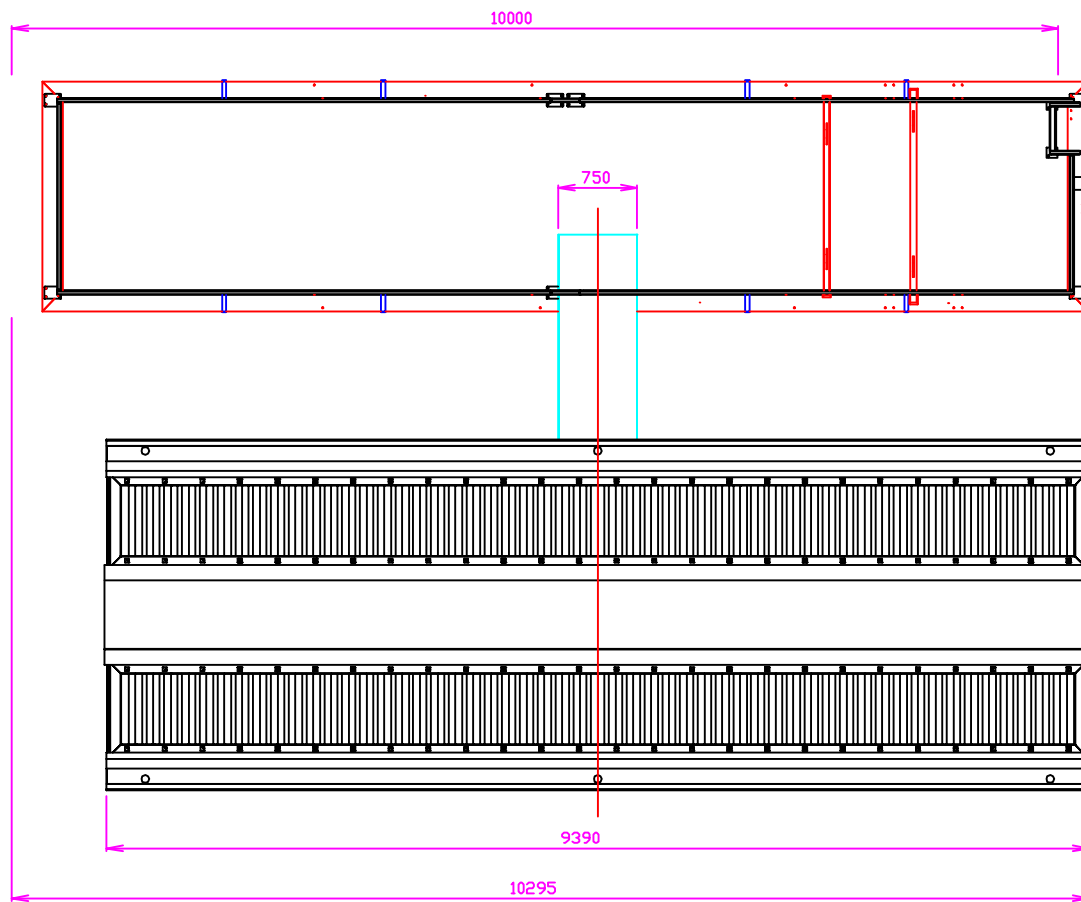
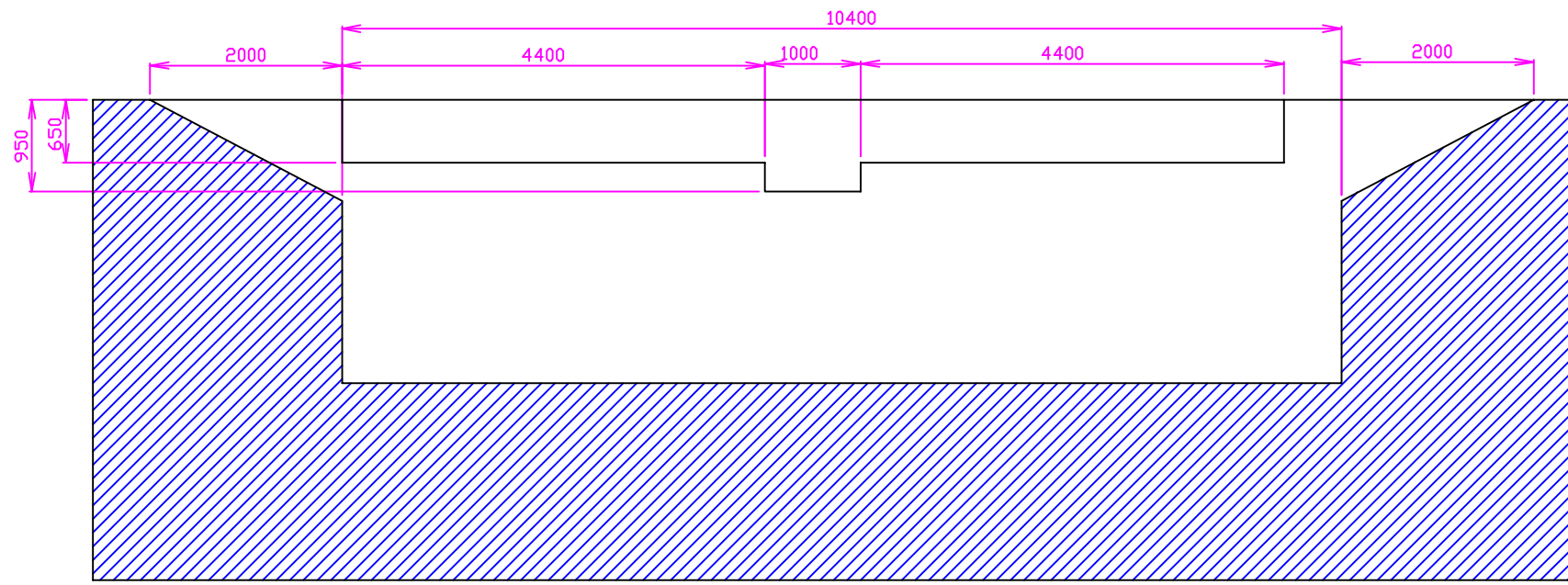


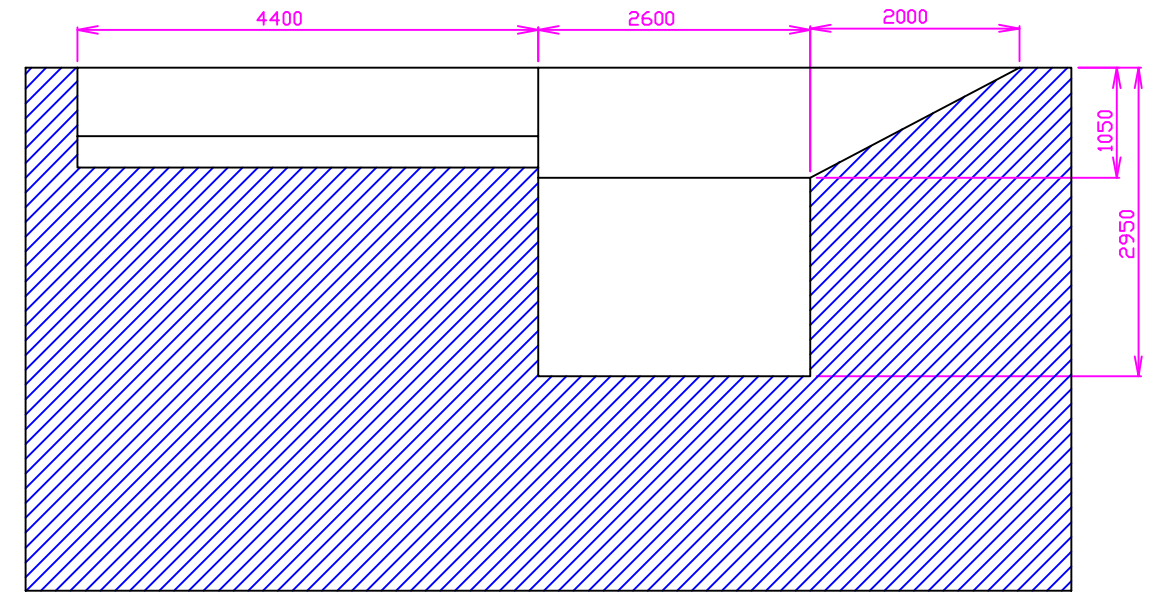
Цистерна может быть вложена в яму свободно.



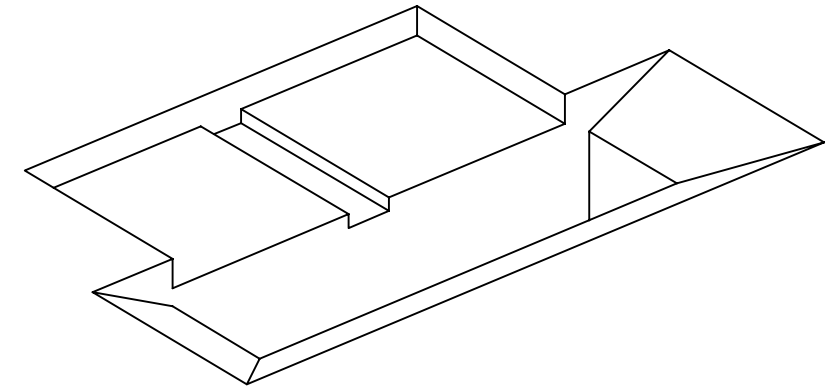
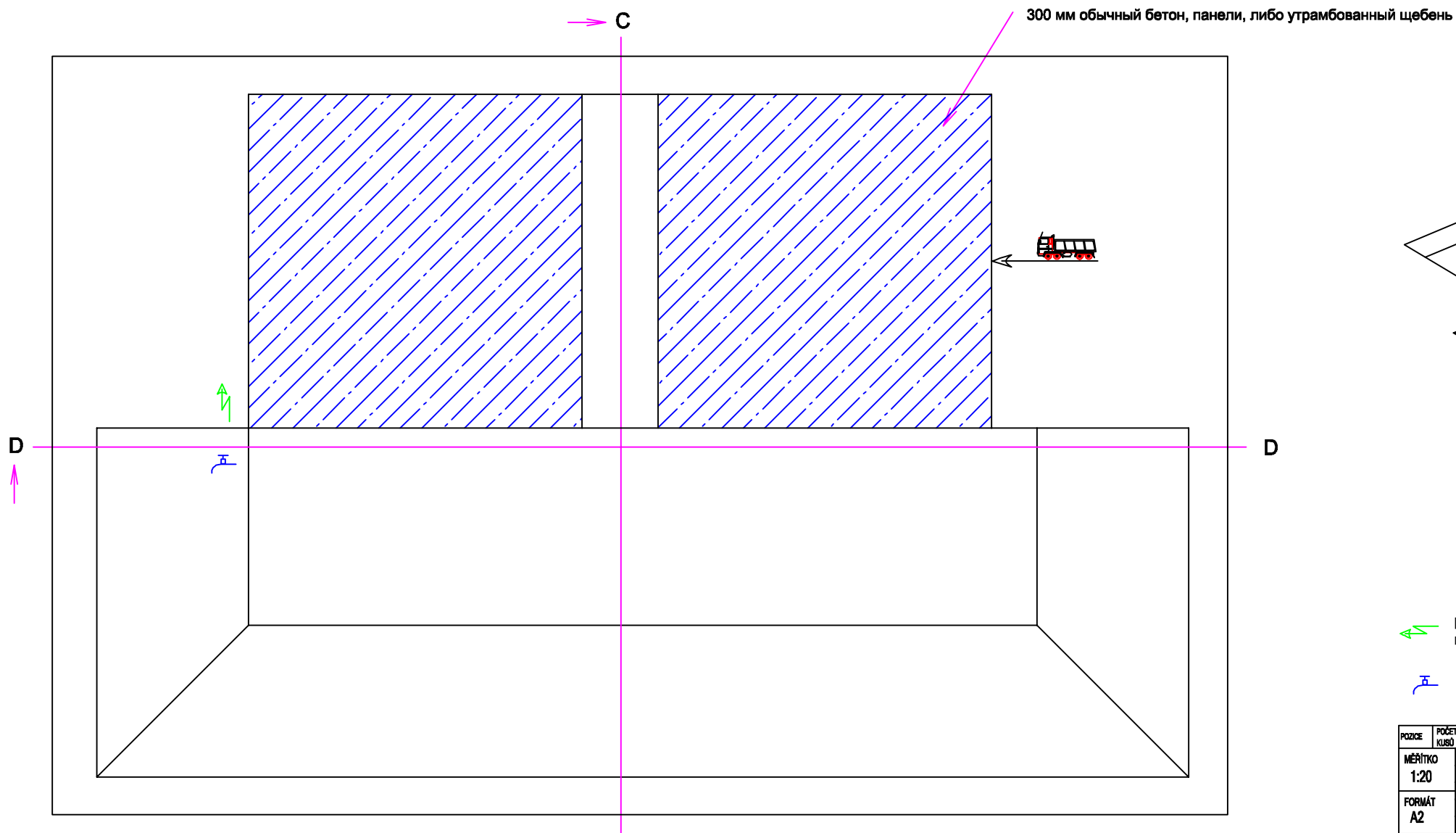
ПОЗИЦИЯ	КОЛИЧЕСТВО	НАЗВАНИЕ	НАЗВАНИЕ - РАЗМЕР	КОЛИЧЕСТВО	КОЛИЧЕСТВО	ПОВЕРХ	ПОЗНАЧКА
МЕРИТКО	1:20	КРЕСЛИЛ	М. HORÁK	Ч. СЛ.			
ФОРМАТ	A2	ПРОВЕРИЛ		Ч. ТР.			
		НОРМ. РЕФ.					
		ВЫР. РОЗЈЕДНАЛ	СХВАЛИЛ				
			ДНЕ				
TYP		SKUPINA		SOUBOR SES.: V:\VYKRESY\PEAKPEN00008.dwg			
NÁZEV:		PEAKWASH 1000 B		ČÍSLO SESTAVY: PEN00008			
PEAKWASH				Liet			



D-D



C-C



- Главный электропровод на 400 V 63 A, свободный конец должен находиться в 2-х метрах над землёй (обеспечивает заказчик).
- Главная труба для воды G 1 с внутренней нарезью (обеспечивает заказчик).

POZICE	POČET KUSŮ	NÁZEV	NÁZEV - ROZMĚR	Č.SN.	ČÍSLO VÝKRESU	Č.VÁHA	POVRCH	POZNÁMKA
MĚŘÍTKO		KRESLIL	M.HORÁK					
1:20		PŘEZKOUSEL						
FORMÁT		NORM.REF.	SCHVÁLIL					
A2		VÝR.ROZJEDNAL	DNE					
TYP		SKUPINA		SOUBOR SES.: V:\VYKRESY\PEAKPEN0008.dwg				
NÁZEV:		PEAKWASH 1000 B		ČÍSLO SESTAVY: PEN00008				
Líst		Líst						